
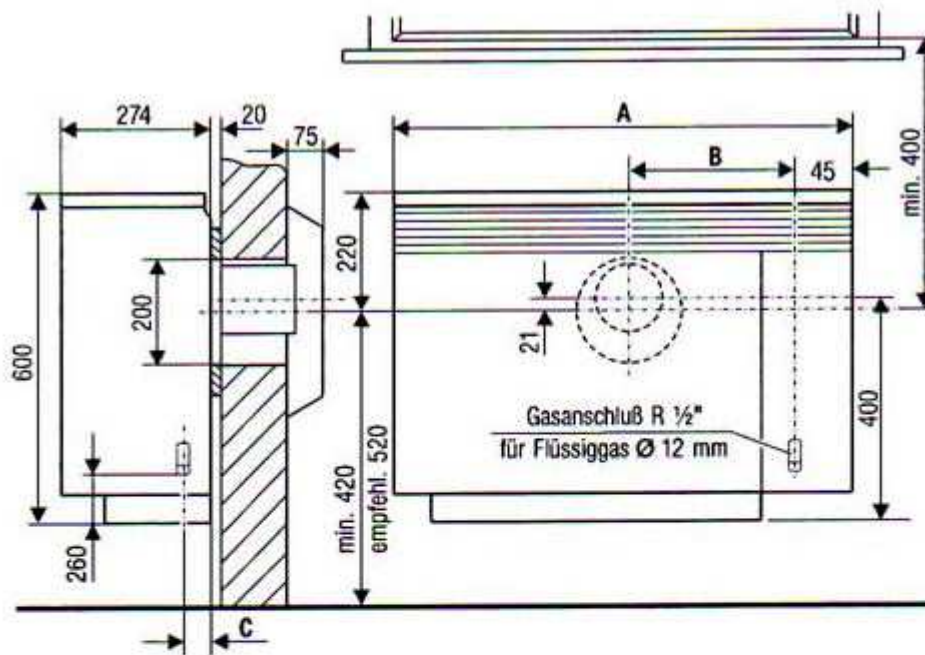


Technische Daten				
Gasheizautomat Außenwandanschluß	8745- 40 Korsika	3841	Stand :	11/16

Bauart		B11
Nennwärmeleistung	kW	4,0
Nennwärmebelastung	kW	4,9
Höhe	mm	610
Breite	mm	680
Tiefe / inkl. Wandabstand	mm	274 / 294
Abstand Gasanschluß zur Gerätemitte	mm	295
Gewicht	kg	37
Für Dauerbetrieb geeignet		ja
Geprüft und zugelassen nach Norm		DIN EN 613
Gasart		Propan 50 mbar (G 31)
Gasart		Erdgas E 20 mbar (G 20)
Gasanschluß Propan	mm	12 x 1
Gasanschluß Erdgas		Gewinde R ½"
Abgas- / Frischluftrohr	mm	200
Abgang hinten: Fussboden bis Mitte Stutzen mind.	mm	440
Sicherheitsabstand hinten	mm	20
Sicherheitsabstand seitlich	mm	200
Sicherheitsabstand vorne	mm	500

Massblatt		ORANIER	
Gasheizautomat Außenwandanschluß	8745- 40 Korsika	3841	Stand : 11/16



	8745-40	8745-50	8745-70
A	680	680	840
B	295	295	375
C	65	65	75