
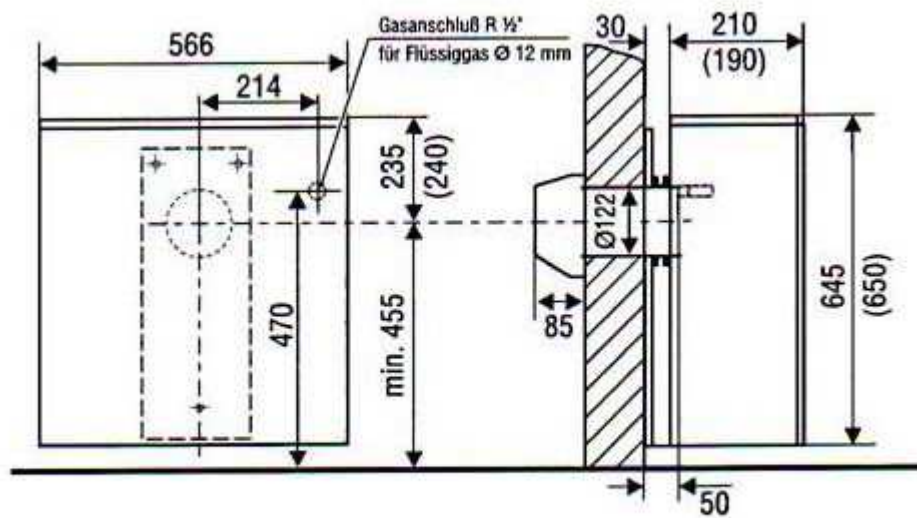


Technische Daten				
Gasheizautomat Außenwandanschluß	39-30 Ruhr	3933	Stand :	11/16

Bauart		B11
Nennwärmeleistung	kW	3,0
Nennwärmebelastung	kW	3,66
Höhe	mm	645
Breite	mm	566
Tiefe / inkl. Wandabstand	mm	210 / 240
Abstand Gasanschluß zur Gerätemitte	mm	214
Gewicht	kg	21
Für Dauerbetrieb geeignet		ja
Geprüft und zugelassen nach Norm		DIN EN 613
Gasart		Propan 50 mbar (G 31)
Gasart		Erdgas E 20 mbar (G 20)
Gasanschluß Propan	mm	12 x 1
Gasanschluß Erdgas		Gewinde R ½"
Abgas- / Frischluftrohr	mm	122
Abgang hinten: Fussboden bis Mitte Stutzen mind.	mm	455
Sicherheitsabstand hinten	mm	30
Sicherheitsabstand seitlich	mm	200
Sicherheitsabstand vorne	mm	500

Massblatt			ORANIER	
Gasheizautomat Außenwandanschluß	39-30 Ruhr	3933	Stand :	11/16



Klammerwerte bei gelochter Verkleidung